

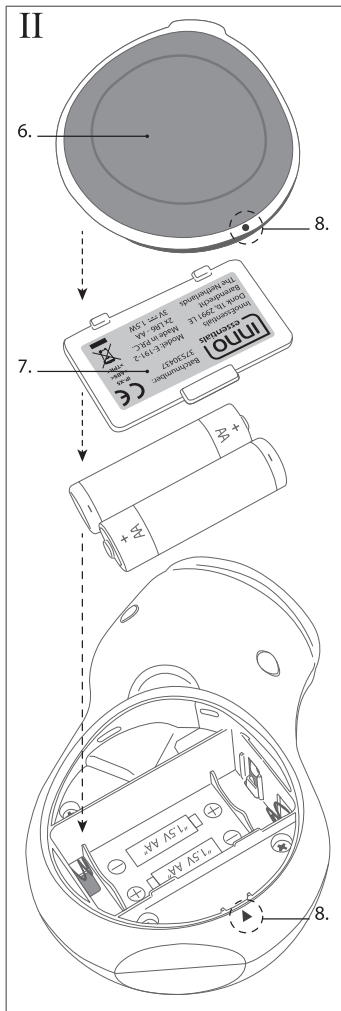
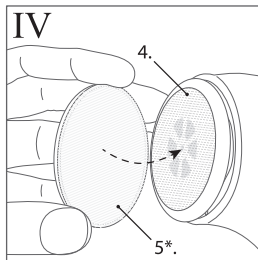
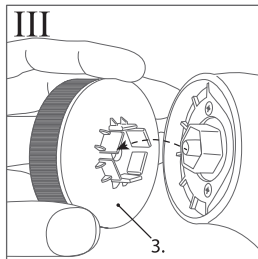
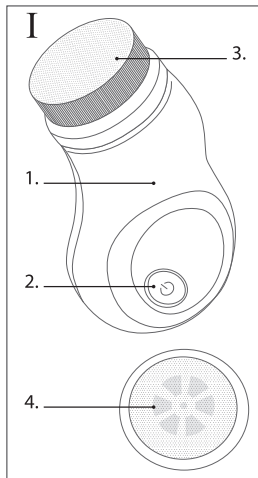


## DualClean™

- EN INSTRUCTIONS FOR USE
- FR INSTRUCTIONS D'UTILISATION
- NL GEBRUIKSINSTRUCTIES
- ES INSTRUCCIONES DE USO
- PT INSTRUÇÕES DE UTILIZAÇÃO
- GR ΟΔΗΓΙΕΣ ΧΡΗΣΗΣ
- NO BRUKSANVISNING
- FI KÄYTTÖOHJEET
- SV BRUKSANVISNING
- DA BRUGERVEJLEDNING
- RU ИНСТРУКЦИИ ПО ПРИМЕНЕНИЮ
- DE BEDIENUNGSANLEITUNG
- BG ИНСТРУКЦИИ ЗА УПОТРЕБА
- HU HASZNÁLATI UTASÍTÁS
- RO INSTRUCȚIUNI DE UTILIZARE
- CS NÁVOD K POUŽITÍ
- SL NAVODILA ZA UPORABO
- PL INSTRUKCJA OBSŁUGI
- TR KULLANIM KILAVUZU



- EN
- FR
- NL
- ES
- PT
- GR
- NO
- FI
- SV
- DA
- RU
- DE
- BG
- HU
- RO
- CS
- SL
- PL
- TR



### Jsm rádi, že jste si zakoupili tento kvalitní výrobek od společnosti Silk'n.

Pokud potřebujete pomoc či informace nad rámec tohoto manuálu, navštivte naši stránku [www.silkn.eu](http://www.silkn.eu) nebo nám napište na adresu [silkn@inno-essentials.com](mailto:silkn@inno-essentials.com). Pracovníci naší zákaznické podpory Vám rádi pomohou.

Balení DualClean zahrnuje běžný štětínový kartáček a hlavu, již můžete používat se svými oblíbenými odličovacími tampóny\*.

#### I - IV Popis součástí

- |                                     |                                    |
|-------------------------------------|------------------------------------|
| 1. Přístroj pro dvojitý čištění     | 5. Váš oblíbený odličovací tampón* |
| 2. Tlačítko pro zapínání a vypínání | 6. Kryt na baterii                 |
| 3. Běžný štětínový kartáček         | 7. Vnitřní kryt na baterii         |
| 4. Kartáček na odličovací tampóny   | 8. Vroubek a šipka                 |

#### Bezpečnostní upozornění



**UPOZORNĚNÍ** – Děti od 8 let a osoby s omezenými fyzickými, smyslovými a mentálními schopnostmi či s nedostatečnými zkušenostmi a znalostmi směji tento přístroj používat jen pod dohledem, nebo pokud se jim dostalo poučení o bezpečném používání přístroje a pokud chápou s tím spojená rizika. Děti si s přístrojem nesmějí hrát. Děti nesmějí přístroj čistit a udržovat bez dohledu.

#### Upozornění

- Jen pro vnější použití. Udržujte přístroj mimo dosah dětí a používejte jej jen podle pokynů v tomto manuálu. Zamezte kontaktu s očima. Stejně jako jiné přístroje přestaňte SonicClean Plus používat, pokud při ošetření či po něm pokožka zčervená, začne svědit či se na ní objeví vyrážka. Pokud podráždění přetrvá, obraťte se na lékaře. Osoby trpící akné či jinými kožními problémy by se před použitím tohoto přístroje měly obrátit na lékaře. Nepoužívejte na bolavá či poraněná místa.
- Používejte tento přístroj jen pro účely popsané v tomto manuálu.
- Pokud přístroj používáte společně s prostředky pro péči o pleť, zamezte kontaktu s očima.
- Nepoužívejte nástavce, které výrobce nedoporučuje.
- Nenechávejte přístroj zapnutý, když jej nepoužíváte. Uložte jej na bezpečné a suché místo.
- Při používání přístroje či při měnění nástavce nevyvíjejte nadměrný tlak. Přístroj by se mohl poškodit. Nástavce jsou křehké a je nutné je nasazovat a sňímat opatrně. Nerespektování provozních pokynů může vést k poškození přístroje DualClean a nástavců.
- Kartáček na odličovací tampóny nikdy nepoužívejte bez odličovacího tampónu, jinak si můžete závažně poranit pokožku.
- Kartáček na odličovací tampóny nepoužívejte s tampónem o průměru menším než 50 mm, aby se suchý zip nedostal do kontaktu s pokožkou.
- Nepokoušejte se přístroj DualClean otevřít jinak než podle pokynů v manuálu. Pokud tak učiníte, můžete přístroj nenávratně poškodit.
- Pokud baterie vytekla, zamezte jejímu kontaktu s pokožkou, očima a sliznicemi. V případě potřeby opláchněte zasažené oblasti vodou a vyhledejte lékařskou pomoc.
- Před vyhozením přístroje je z něj nutné vyjmout baterii.
- Baterie musí být zlikvidována bezpečně.

#### II Výměna baterii

DualClean má dvojitý těsnění proti průchodu vody. Aby přístroj fungoval, jak má, musíte obě těsnění odstranit a vrátit. Otevřete kryt baterie tažením víčka za háček na horní straně. Vytáhněte vnitřní kryt baterie (6) tažením za velkou hranatou páčku. Vyměňte baterie. V zájmu správné polarity je vložte podle nákresu uvnitř přihrádky na baterie. Vraťte vnitřní kryt baterie (7) stejným způsobem, jakým jste jej vytáhli. Velká páčka má být na spodní straně. Vraťte kryt baterie tak, aby vroubek na krytu odpovídal šipce na přístroji.

Ujistěte se, že guma dobře drží v drážce, aby byl přístroj odolný vůči vodě (8).

### **III + IV Kartáčové aplikátory se štětinami z mikrovlákna – nasazení a sejmoutí**

Chcete-li nasadit kartáčkovou hlavu, přiložte její střed na odpovídající nasazovací bod na přístroji. Stiskněte střed kartáčkové hlavy a stlačte ji dolů, dokud nezacvakne. Chcete-li kartáčkovou hlavu sejmout, pevně jednou rukou uchopte její vnější plastovou základnu a druhou rukou držadlo přístroje. Pak rovnoměrně táhněte, dokud se hlava neoddělí.

Když používáte kartáček na odličovací tampóny, nejprve jej nasadte na přístroj a poté na suchý zip připevněte nový, čistý odličovací tampón. S kartáčkem můžete používat své oblíbené odličovací tampóny\*. V zájmu optimálního výkonu zvolte odličovací tampóny o průměru 5 cm až 6,5 cm. Pak můžete přístroj používat stejně jako s hlavou se štětinovým kartáčkem. Použijete-li příliš malé odličovací tampóny, suchý zip může za chodu přístroje přijít do kontaktu s pokožkou a poranit ji.

### **Používání čistícího kartáčku na obličej DualClean**

Používejte každý den k odstranění epidermální (vnější) vrstvy suchých a šupinatých částicěk kůže. Máte možnost vybrat si ze 2 rychlostí tu, která vyhovuje Vaší pokožce.

1. Jedno stisknutí tlačítka zapnout/vypnout – nízká rychlost
2. Dvě stisknutí tlačítka zapnout/vypnout – vysoká rychlost
3. Tři stisknutí tlačítka zapnout/vypnout – vypnutí přístroje

### **Samostatné použití**

Navlhčete si tvář teplou vodou. Přitiskněte přístroj na plochu, kterou chcete ošetřit, zvolte příslušný režim a dělejte přístrojem DualClean kroužky směrem nahoru. Doporučujeme 30sekundové ošetření každé plochy – čela, nosu, brady a každé tváře. Kartáčový aplikátor se štětinami z mikrovlákna účinně odstraní vnější vrstvu suchých, šupinatých částicěk kůže, vyčistí póry a nánosy z jemných přehybů a vrásek, čímž zjemní povrch pokožky.

Přístroj DualClean byl testován na průnik vody podle stupně IP-X4. To znamená, že jej můžete mýt pod tekoucí vodou či vlhkým hadříkem, i když je zapnutý. Nevšak určen k namáčení ve vodě či jiných kapalinách. Přístroj DualClean není vhodný pro použití pod sprchou.

### **Použití v kombinaci s prostředky péče o pleť**

Nejdříve na pokožku v tenké vrstvě naneste pleťové mléko, peelingový či exfoliační krém. Přitiskněte přístroj na plochu, kterou chcete ošetřit, zvolte příslušný režim a dělejte přístrojem DualClean kroužky směrem nahoru. Doporučujeme 30sekundové ošetření každé plochy – čela, nosu, brady a každé tváře.

### **Péče o kartáčkovou hlavu**

1. Kartáčkovou hlavu čistíte po každém použití. Sejměte kartáčkovou hlavu, opláchněte ji teplou vodou a jemným mýdlem a odstraňte případné nánosy. Oklepejte přístroj od přebytečné vody a utěrkou jej vysušte, nebo jej zapněte a kartáčkovou hlavou 5 až 10 sekund jemně třete o utěrku. Nepřipevňujte mokrou kartáčkovou hlavu k držadlu během nabíjení.
2. Nedovolte, aby se na kartáčkové hlavě usazovalo pleťové mléko či hydratační krém.
3. Kartáčkovou hlavu dle potřeby měňte. Nové můžete zakoupit v maloobchodní síti či online na adrese [www.silkn.eu](http://www.silkn.eu).

### **Péče o přístroj DualClean**

1. Žádnou část přístroje DualClean nečistěte drsnými čistícími prostředky či chemikáliemi.
2. Držadlo očistěte vlhkým hadříkem za použití jemného saponátu či teplé vody. Ihned po očištění jej utěrkou vysušte.

### **Likvidace**

Obal zlikvidujte na recyklačním místě, které třídí materiály dle typu.



**Výrobky** označené tímto symbolem by neměly být vyhazovány společně s komunálním odpadem! Zákon vyžaduje, abyste staré přístroje vyhazovali zvlášť od běžného odpadu. Informace o tom, kde lze bezplatně vyhazovat staré přístroje, vám poskytnou místní úřady.



Váš produkt obsahuje **baterie**, na něž se vztahuje směrnice č. 2006/66/ES, podle které nesmějí být vyhazovány společně s komunálním odpadem. Informujte se o místních pravidlech tříděného sběru baterií. Správná likvidace baterií zamezuje případným negativním dopadům na životní prostředí a lidské zdraví.

\*, „Vaše oblíbené odličovací tampóny“ jsou libovolné tampóny, které budete používat společně s přístrojem DualClean a nástavcem pro odličovací tampóny. Nejsou součástí balení.

#### Technické specifikace

Model: E-191-2  
Baterie: 2x LR6 (AA)  
Spotřeba: 3V dc, 1,5W



***V rámci vylepšování produktu si vyhrazujeme právo provést na něm optické či technické změny.***

#### Záruka

Podle legislativy EU se na tento výrobek vztahuje 2letá záruka. Záruka je omezena na technické nedostatky způsobené výrobními vadami. Pokud chcete záruku uplatnit, obraťte se na naši zákaznickou podporu a vyžádejte si pokyny. Není vyloučeno, že problém bude možné vyřešit, aniž přístroj budete muset vrátit do obchodu či našemu servisnímu centru. S týmem zákaznické podpory se můžete spojit prostřednictvím naší stránky [www.silkn.eu](http://www.silkn.eu) nebo e-mailem na [adresesilkn@inno-essentials.com](mailto:adresesilkn@inno-essentials.com). Pracovníci naší zákaznické podpory Vám vždy rádi pomohou.

Tento manuál je k dispozici také ve formátu PDF na [www.silkn.eu](http://www.silkn.eu)