

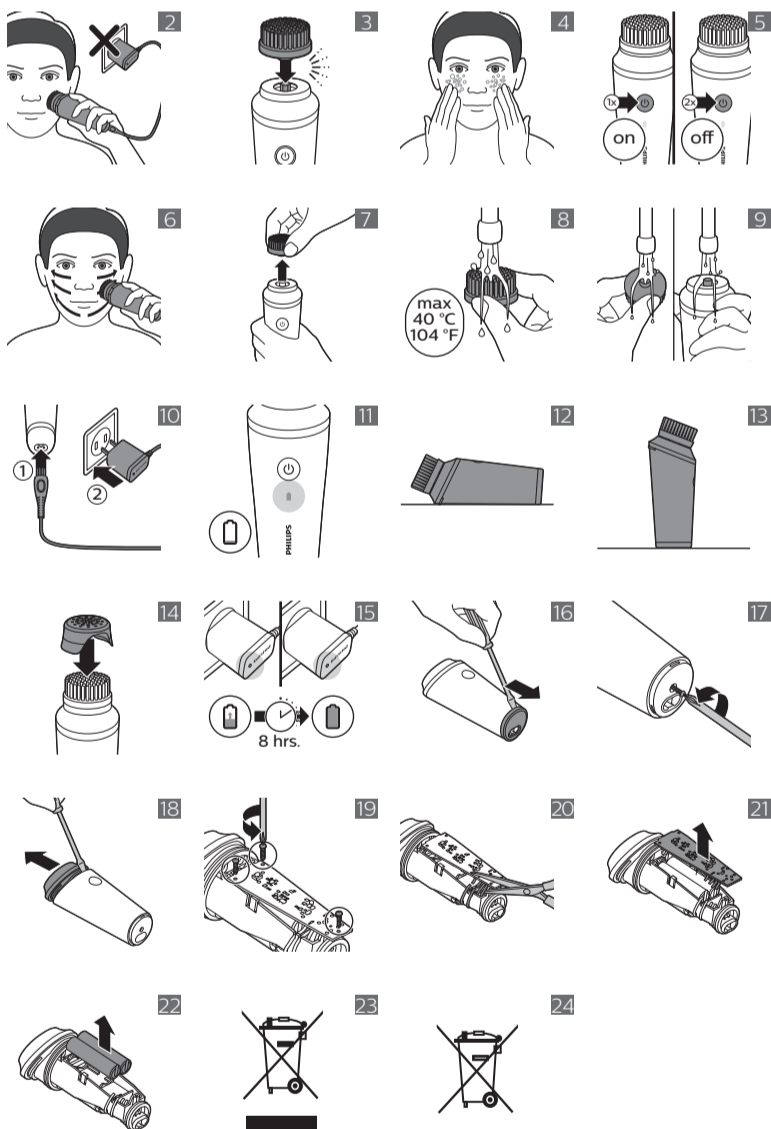
**PHILIPS**

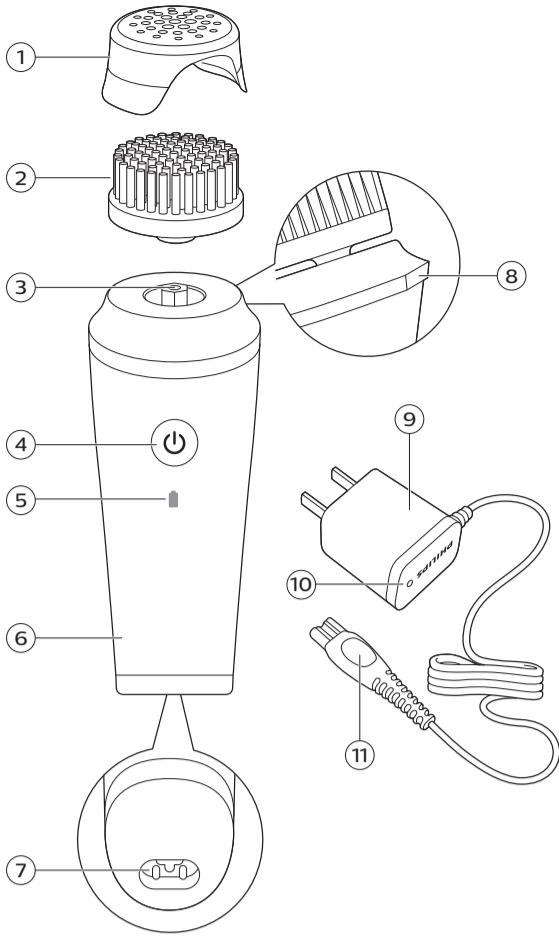
BSC111, MS1011



>75% recycled paper  
>75% papier recyclé

© 2017 Koninklijke Philips N.V.  
Alle Rechte vorbehalten.  
3000.015.1774.1 (29/11/2017)





Deutsch

### Allgemeine Beschreibung (Abb. 1)

- 1 Schutzkappe
- 2 Bürstenkopf
- 3 Verbindungspin
- 4 Ein-/Ausschalter
- 5 Anzeige für leeren Akku
- 6 Griff
- 7 Buchse für Gerätestecker
- 8 Anti-Rutsch-Leiste
- 9 Netzteil (Adapter)
- 10 Ladeanzeige
- 11 Gerätestecker

Hinweis: Bürstenköpfe können sich je nach VisaPure-Typ unterscheiden.

### Wichtig

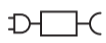
Lesen Sie diese Bedienungsanleitung vor dem Gebrauch des Geräts aufmerksam durch, und bewahren Sie sie für eine spätere Verwendung auf.

### Gefahr

- Schützen Sie das Netzteil vor Feuchtigkeit. Platzieren oder lagern Sie es nicht über oder in der Nähe von Wasser in Badewannen, Waschbecken, Spülen usw. Tauchen Sie das Netzteil nicht in Wasser oder andere Flüssigkeiten ein. Achten Sie nach dem Reinigen darauf, dass es vollständig trocken ist, bevor Sie es an die Netzsteckdose anschließen.
- Halten Sie das Netzteil trocken.

### Warnhinweis

- Laden Sie den Akku nur mit dem abnehmbaren Netzteil (A00390) im Lieferumfang des Geräts (siehe Symbol).



- Zur Vermeidung von Verletzungen benutzen Sie das Gerät, den Bürstenkopf oder das Netzteil nicht, wenn diese beschädigt oder defekt sind.
- Überprüfen Sie das Gerät vor jedem Gebrauch. Benutzen Sie das Gerät, den Bürstenkopf oder das Netzteil nicht, wenn diese beschädigt oder defekt sind, andernfalls sind Verletzungen möglich. Ersetzen Sie ein beschädigtes Teil nur durch Originalteile.
- Das Netzteil enthält einen Transformator. Schneiden Sie das Netzteil keinesfalls ab, um einen anderen Stecker anzubringen. Das würde eine gefährliche Situation verursachen.
- Laden Sie das Gerät mindestens alle 3 Monate vollständig auf, um die Lebensdauer des Akkus zu erhalten.
- Dieses Gerät kann von Kindern ab 8 Jahren und Personen mit verringerten physischen, sensorischen oder psychischen Fähigkeiten oder Mangel an Erfahrung und Kenntnis verwendet werden, wenn sie bei der Verwendung beaufsichtigt werden oder Anleitung zum sicheren Gebrauch des Geräts erhalten und die Gefahren verstanden haben. Kinder dürfen nicht mit dem Gerät spielen. Reinigung und Pflege dürfen nicht von Kindern durchgeführt werden, außer sie sind älter als 8 Jahre und werden beaufsichtigt.
- Dieses Gerät ist KEIN Spielzeug. Halten Sie das Gerät außerhalb der Reichweite von Kindern.
- Zur Vermeidung eines Kurzschlusses stecken Sie kein metallhaltiges Material in die Buchse für den Gerätestecker.

### Achtung

- Dieses Gerät ist zur Gesichtsreinigung mit Ausnahme des empfindlichen Bereichs um die Augen vorgesehen. Benutzen Sie das Gerät nicht für andere Zwecke.
- Verwenden Sie das Gerät nicht mehr als zweimal pro Tag.
- Aus hygienischen Gründen empfehlen wir Ihnen, das Gerät nicht gemeinsam mit anderen Personen zu benutzen.
- Bei der Reinigung des Geräts darf das Wasser nicht wärmer als normales Duschwasser (max. 40 °C) sein.
- Legen Sie das Gerät oder Teile davon nicht in den Geschirrspüler.
- Laden, benutzen und verwahren Sie das Gerät bei Temperaturen zwischen 10 °C und 40 °C.

- Benutzen Sie das Gerät nicht auf rissiger Haut, nach operativen Eingriffen am Auge, auf offenen Wunden sowie bei Hautkrankheiten oder Hautreizungen wie beispielsweise schwerer Akne, Sonnenbrand, Hautentzündung usw.
- Verwenden Sie das Gerät nicht, wenn Sie Medikamente einnehmen, die Steroide enthalten.
- Wenn Sie Piercings im Gesicht tragen, sollten Sie die Piercings vor dem Gebrauch des Geräts entfernen bzw. sicherstellen, dass Sie das Gerät nicht auf oder in der Nähe der Piercings verwenden.
- Wenn Sie Schmuck oder eine Brille tragen, nehmen Sie diese vor der Benutzung des Geräts ab oder wenden Sie das Gerät nicht auf oder in der Nähe des Schmucks oder der Brille an.
- Verwenden Sie das Gerät nicht mit selbstgemachten Hautreinigern oder Reinigungsprodukten, die aggressive Chemikalien oder grobe Partikel enthalten.
- Wenn Sie empfindliche Haut haben oder sich bereits Hautirritationen nach der Verwendung des Geräts mit dem normalen Bürstenkopf gezeigt haben, empfehlen wir Ihnen, zum Bürstenkopf für empfindliche Haut zu wechseln.
- VisaPure sorgt für Tiefenreinigung der Haut und regt die Blutzirkulation an. Wenn Ihre Haut an die Behandlung gewöhnt ist, können gelegentlich leichte Hautreaktionen wie beispielsweise Rötung oder Spannungsgefühl auftreten. Wenn Ihre Haut nicht an die Behandlung gewöhnt ist, können diese Reaktionen stärker sein und länger anhalten, gehen aber in der Regel nach einigen Stunden zurück. Zur Verminderung dieser Hautreaktionen können Sie die Behandlungsdauer verkürzen, die Behandlungshäufigkeit reduzieren und/oder bei der Behandlung weniger Druck auf die Haut ausüben. Nach 2 Wochen täglichem Gebrauch hat sich die Haut in der Regel an die Behandlung mit VisaPure gewöhnt. Sollten Sie nach 2 Wochen täglichem Gebrauch dennoch starke Hautreaktionen bemerken, empfehlen wir, VisaPure zur Hauterholung eine Zeit lang nicht zu benutzen. Sie können die Behandlung nach Abklingen Hautreaktionen mit verringerter Dauer und Häufigkeit wieder fortsetzen. Bei anhaltend starken Hautreaktionen empfehlen wir, sich ärztlich beraten zu lassen.
- Wir empfehlen eine maximale Reinigungsdauer von 1 Minute, damit die Haut nicht überbehandelt wird.
- Verwenden Sie ein Haarband oder Haarklammern, damit sich Ihre Haare nicht in den rotierenden Teilen verfangen können.

#### Allgemeines

- Bitte beachten Sie, dass der Zustand der Haut im Jahresverlauf variiert. Im Winter kann die Gesichtshaut trockener werden. In diesem Fall können Sie die Dauer oder Häufigkeit der Behandlung entsprechend den Anforderungen Ihrer Haut verringern.
- Das Gerät kann nicht direkt an der Netzsteckdose betrieben werden.
- Regelmäßiges Reinigen des Geräts sorgt für optimale Ergebnisse und verlängert die Lebensdauer.
- Das Gerät erfüllt die internationalen IEC-Sicherheitsvorschriften und kann ohne Bedenken unter der Dusche oder in der Badewanne benutzt sowie unter fließendem Wasser gereinigt werden.
- Das Gerät hat eine automatische Spannungsanpassung und eignet sich für Netzspannungen von 100 bis 240 Volt.

#### Elektromagnetische Felder

Dieses Philips Gerät erfüllt sämtliche Normen und Regelungen bezüglich der Exposition in elektromagnetischen Feldern.

#### Einführung

Vielen Dank, dass Sie sich für Philips VisaPure Essential Mini entschieden haben. Bevor Sie das Produkt zum ersten Mal verwenden, sollten Sie es auf [www.philips.com/welcome](http://www.philips.com/welcome) registrieren. Sie erhalten dadurch nicht nur besondere Unterstützung für Ihr Produkt, sondern auch Sonderangebote speziell für Sie.

Was ist VisaPure Essential Mini, und was können Sie damit für Ihre Haut tun? Ein unverzichtbarer Bestandteil der täglichen Hautpflege ist die Reinigung, wobei die Haut mit herkömmlichen Methoden nicht immer so sauber und strahlend wird, wie es möglich wäre. Deshalb haben wir VisaPure Essential Mini entwickelt – unsere aufregende neue Art der Gesichtereinigung. Vergessen Sie das Reinigen von Hand: VisaPure Essential Mini bietet einen schnellen und einfachen Weg zu sauberer, strahlender Haut – jeden Tag. VisaPure Essential Mini sorgt mit sanft rotierenden Bewegungen für tiefe Reinigung. Unreinheiten und Make-up werden entfernt, und Ihre Haut fühlt sich weich und frisch an. VisaPure Essential Mini ist für die tägliche Hautpflege konzipiert und kann zusammen mit Ihrem jetzigen Reinigungsmittel verwendet werden. Nach dem Reinigen können Sie damit auch gleich Ihre Feuchtigkeitscreme oder andere Hautpflegeprodukte auftragen, die so besser einziehen. Sie spüren die Reinigungswirkung sofort – Ihre Haut fühlt sich glatter an und sieht strahlender aus. VisaPure Essential Mini wird mit einem Bürstenkopf geliefert und ist sofort einsetzbar. Weitere Bürstenköpfe für unterschiedliche Hauttypen und Zwecke sind separat erhältlich. Bereit loszulegen? Wenden Sie VisaPure Essential Mini zweimal täglich für eine weiche, sauberere Haut, die Ihre natürliche Ausstrahlung zur Geltung bringt. Wir wünschen Ihnen viel Spaß mit VisaPure Essential Mini.

#### Das Gerät verwenden

Sie können das Gerät entweder vor dem Waschbecken, unter der Dusche oder in der Badewanne verwenden. Wir empfehlen die Benutzung von VisaPure Essential Mini mit ihrem bevorzugten Hautreinigungsmittel. Sie können das Gesicht zweimal täglich mit VisaPure Essential Mini reinigen.

#### Tägliche Gesichtereinigung mit VisaPure

##### Reinigungsverfahren

Hinweis: Das Gerät kann nicht direkt an der Netzsteckdose (Abb. 2) betrieben werden.

Hinweis: Verwenden Sie den Bürstenkopf nicht auf der empfindlichen Haut der Augenpartien.

- 1 Drücken Sie den Bürstenkopf auf den Verbindungspin, bis er mit einem hörbaren Klick (Abb. 3) einrastet.
- 2 Befeuchten Sie den Bürstenkopf mit Wasser oder flüssigem Reinigungsmittel, bzw. tragen Sie das Reinigungsmittel bereits vor der Benutzung des Geräts direkt auf die Haut auf. Verwenden Sie das Gerät nicht mit trockener Bürste, dies kann die Haut (Abb. 4) reizen.
- 3 Setzen Sie den Bürstenkopf auf Ihrer Haut auf.
- 4 Drücken Sie den Ein-/Ausschalter einmal, um das Gerät einzuschalten. Drücken Sie den Ein-/Ausschalter zweimal, um das Gerät (Abb. 5) auszuschalten.

Hinweis: Wir empfehlen eine maximale Reinigungsdauer 1 Minute, damit die Haut nicht überbehandelt wird.

- 5 Bewegen Sie die Bürste sanft über die Haut von der Nase zum Ohr (Abb. 6). Drücken Sie die Bürste nicht zu stark auf die Haut, damit die Behandlung angenehm bleibt.
- 6 Spülen Sie das Gesicht nach der Behandlung ab, und trocken Sie es.
- 7 Reinigen Sie den Bürstenkopf mit Wasser.

#### Reinigung und Pflege

Benutzen Sie zum Reinigen des Geräts keine Scheuerschwämme und -mittel oder aggressive Flüssigkeiten wie Benzin oder Azeton.

## Gerät und den Bürstenkopf reinigen

Reinigen Sie das Gerät und den Bürstenkopf nach jedem Gebrauch gründlich mit Wasser, um optimale Ergebnisse sicherzustellen. Achten Sie darauf, dass das Gerät ausgeschaltet ist, bevor Sie mit dem Reinigen beginnen.

- 1 Spülen Sie den Griff und den Bürstenkopf unter fließendem warmem Wasser (max. 40 °C) (Abb. 8).
- 2 Nehmen Sie den Bürstenkopf vom Gerät (Abb. 7) ab.
- 3 Reinigen Sie den hinteren Teil des Bürstenkopfes und den Verbindungspin des Geräts mindestens einmal pro Woche (Abb. 9) mit fließendem Leitungswasser.
- 4 Öffnen Sie die Buchsenabdeckung, reinigen Sie sie mit einem trockenen Tuch, und verschließen Sie sie wieder.
- 5 Trocknen Sie diese Teile mit einem Handtuch.

## Reinigen des Netzteils

**Gefahr: Halten Sie das Netzteil immer trocken. Das Gerät keinesfalls mit fließendem Wasser reinigen oder in Wasser eintauchen.**

Ziehen Sie es beim Reinigen immer aus der Netzsteckdose. Verwenden Sie nur ein trockenes Tuch.

## Gerät laden

Das Laden des Geräts dauert ungefähr 8 Stunden. Mit vollständig geladenem Akku kann VisaPure Essential Mini bei zweimal täglicher Anwendung mindestens 10 Tage ohne erneutes Laden benutzt werden.

Hinweis: Das Gerät kann nicht direkt an der Netzsteckdose betrieben werden.

- 1 Vergewissern Sie sich, dass das Gerät ausgeschaltet ist.
- 2 Stecken Sie den kleinen Stecker in die Buchse des Geräts.
- 3 Stecken Sie das Netzteil in die Netzsteckdose (Abb. 10).
- 4 Laden Sie das Gerät auf. Während des Ladens (Abb. 15) des Geräts leuchtet die Ladekontrolle des Netzteils dauerhaft weiß.

## Warnanzeige bei geringem Ladestand

- Wenn der Akku fast leer ist, leuchtet die Ladeanzeige 15 Sekunde lang orange. Der Akku reicht dann noch für eine vollständige Behandlung (Abb. 11).

## Aufbewahrung

- Um das Gerät waagrecht aufzubewahren, legen Sie es auf die Anti-Rutsch-Leiste (Abb. 12). Sie können es mit geschlossener (Abb. 13) Buchsenabdeckung auch aufrecht stellen.
- Wenn Sie das Gerät unterwegs mitnehmen, setzen Sie die Schutzkappe auf den trockenen Bürstenkopf auf, um die Fäden (Abb. 14) zu schützen.

Hinweis: Setzen Sie aus hygienischen Gründen die Schutzkappe nicht auf den Bürstenkopf, solange der Bürstenkopf noch feucht ist.

## Bürstenkopf austauschen

Beschädigte Bürstenköpfe oder verschlissene Fäden können zu Hautreizungen führen. Deshalb müssen Bürstenköpfe alle 3 Monate ersetzt werden, bei verformten oder beschädigten Fäden auch früher.

Austauschbürstenköpfe erhalten Sie auf unserer Website

[www.shop.philips.com/service](http://www.shop.philips.com/service) oder in dem Geschäft, in dem Sie Philips VisaPure Essential Mini gekauft haben. Bei Problemen mit der Beschaffung von Ersatzbürstenköpfen wenden Sie sich bitte an das Philips Kundendienstzentrum in Ihrem Land. Die Kontaktangaben finden Sie im internationalen Garantieheft. Oder besuchen Sie [www.philips.com/support](http://www.philips.com/support).

## Weitere Bürstenköpfe

Alle VisaPure Bürstenköpfe sind für VisaPure Essential Mini geeignet. Die Köpfe für revitalisierende Massage, frische Augen und frische Haut sind nur zur Verwendung mit VisaPure Advanced, nicht jedoch mit VisaPure Essential Mini

Wenn Sie gerne mehr über weitere Bürstenkopftypen für bestimmte Hautpflegebedürfnisse erfahren möchten, besuchen Sie bitte unsere Website unter [www.philips.com/beauty](http://www.philips.com/beauty).

## Recycling

- Dieses Symbol bedeutet, dass das Produkt nicht mit dem normalen Hausmüll entsorgt werden kann (2012/19/EU) (Abb. 23).
  - Dieses Symbol bedeutet, dass das Produkt einen Akku enthält, der nicht mit dem normalen Hausmüll (Abb. 24) entsorgt werden darf (2006/66/EG). Bitte geben Sie das Produkt bei einer offiziellen Sammelstelle oder einem Philips Service-Center ab, um den Akku fachgerecht ausbauen zu lassen.
- 1 Altgeräte/Altakkus/Batterien können kostenlos an geeigneten Rücknahmestellen abgegeben werden.
  - 2 Diese werden dort fachgerecht gesammelt oder zur Wiederverwendung vorbereitet. Altgeräte/Altakkus/Batterien können Schadstoffe enthalten, die der Umwelt und der menschlichen Gesundheit schaden können. Enthaltene Rohstoffe können durch ihre Wiederverwertung einen Beitrag zum Umweltschutz leisten.
  - 3 Die Löschung personenbezogener Daten auf den zu entsorgenden Altgeräten muss vom Endnutzer eigenverantwortlich vorgenommen werden.
  - 4 Hinweise für Verbraucher in Deutschland: Die in Punkt 1 genannte Rückgabe ist gesetzlich vorgeschrieben. Altgeräte mit Altbatterien und/oder Altakkus, die nicht vom Altgerät umschlossen sind, sind vor der Abgabe an einer Rücknahmestelle von diesen zu trennen. Dies gilt nicht, falls die Altgeräte für eine Wiederverwendung noch geeignet (d.h. funktionsfähig) sind und von den anderen Altgeräten getrennt werden. Sammel- und Rücknahmestellen in DE: <https://www.stiftung-ear.de/>; für Batterien auch Rückgabe im Handel möglich.

## Den Akku entfernen

**Bauen Sie den wiederaufladbaren Akku nur zur Entsorgung des Produkts aus. Bevor Sie den Akku entfernen, stellen Sie sicher, dass das Produkt nicht an einer Steckdose eingesteckt ist und dass der Akku vollständig entleert ist.**

**Treffen Sie angemessene Sicherheitsvorkehrungen, wenn Sie das Produkt mithilfe von Werkzeugen öffnen und den Akku entsorgen.**

## Den Akku entfernen

- 1 Schalten Sie das Gerät ein und lassen Sie es in Betrieb, bis es sich abschaltet, weil der Akku leer wird.
- 2 Trennen Sie die Buchsenabdeckung mit einem kleinen Schraubendreher (Abb. 16) mit flacher Klinge vom Griff und lösen Sie die Schraube (Abb. 17).
- 3 Führen Sie einen kleinen Schraubendreher mit flacher Klinge zwischen Oberteil und Griff ein und hebeln Sie das Oberteil vom Gerät (Abb. 18) ab. Ziehen Sie den oberen Teil mit dem Akkufach vorsichtig aus dem Gehäuse (Abb. 19).
- 4 Schneiden Sie die Drähte (Abb. 20) durch und drehen Sie die Schraube aus der gedruckten Leiterplatte (Abb. 21).
- 5 Nehmen Sie den Akku aus dem Akkufach (Abb. 22).

**Warnhinweis: Versuchen Sie nicht, den Akku zu ersetzen.**

**Warnhinweis: Verbinden Sie das Gerät nicht mehr mit dem Stromnetz, nachdem Sie den Akku entnommen haben.**

## Garantie und Support

Für Unterstützung und weitere Informationen besuchen Sie die Philips Website unter [www.philips.com/support](http://www.philips.com/support), oder lesen Sie die internationale Garantieschrift.

In diesem Kapitel sind die häufigsten Probleme aufgeführt, die beim Gebrauch des Geräts auftreten können. Sollten Sie ein Problem mithilfe der nachstehenden Informationen nicht beheben können, besuchen Sie unsere Website unter: [www.philips.com/support](http://www.philips.com/support) und ziehen Sie die Liste „Häufig gestellte Fragen“ hinzu, oder wenden Sie sich an das Philips Consumer Care-Center in Ihrem Land.

Problem	Die Lösung
Das Gerät funktioniert nicht.	Achten Sie darauf, dass das Gerät bei Benutzung von der Netzsteckdose getrennt ist. Laden Sie das Gerät gemäß den Anweisungen in dieser Bedienungsanleitung. Überprüfen Sie, ob ein Stromausfall vorliegt und ob die Steckdose Strom führt. Achten Sie darauf, den Ein-/Ausschalter richtig zu drücken. Achten Sie darauf, den Ein-/Ausschalter richtig zu drücken. Netzsteckdose angeschlossen ist, kontrollieren Sie, ob die Ladekontrolle anzeige des Netzgeräts leuchtet, um sicherzustellen, dass das Gerät geladen wird. Wenn es nicht leuchtet, oder wenn das Gerät weiterhin nicht funktioniert, bringen Sie es zur Überprüfung zu Ihrem Philips Händler oder dem nächsten Philips Service-Center.
Das Gerät lädt nicht.	Achten Sie darauf, dass die Steckdose, an die Sie das Gerät anschließen, Spannung führt. Steckdosen in einem Badezimmer funktionieren möglicherweise nur, wenn die Beleuchtung eingeschaltet ist. Wenn die Anzeige auf dem Gerät noch immer nicht aufleuchtet, oder wenn das Gerät weiterhin nicht lädt, bringen Sie es zur Überprüfung zu Ihrem Philips Händler oder dem nächsten Philips Service-Center.
Ich finde nicht, ob sich das Gerät für meine Haut eignet.	Das Gerät ist für alle Hauttypen geeignet. Verwenden Sie das Gerät nicht auf trockener, spröder Haut, auf offenen Wunden, oder wenn Sie an Hautkrankheiten bzw. Hautirritationen leiden, wie zum Beispiel schwerer Akne, Sonnenbrand, Hautinfektionen usw. Verwenden Sie das Gerät nicht, wenn Sie Medikamente einnehmen, die Steroide enthalten.

**Description générale (fig. 1)**

- 1 Capuchon de protection
- 2 Tête de brosse
- 3 Broche de connexion
- 4 Bouton marche/arrêt
- 5 Témoin de piles/accumulateurs faibles
- 6 Poignée
- 7 Prise pour petite fiche
- 8 Arête anti-roulement
- 9 Bloc d'alimentation (adaptateur)
- 10 Voyant de charge
- 11 Petite fiche

Remarque : Les têtes de brosse peuvent varier en fonction du type de VisaPure.

**Important**

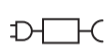
Lisez attentivement ce mode d'emploi avant d'utiliser l'appareil et conservez-le pour un usage ultérieur.

**Danger**

- Ne mettez en aucun cas le bloc d'alimentation en contact avec de l'eau. Ne le placez pas et ne le rangez pas près d'une baignoire, d'un lavabo ou d'un évier. N'immergez en aucun cas le bloc d'alimentation dans l'eau ou dans tout autre liquide. Après l'avoir nettoyé, assurez-vous qu'il est complètement sec avant de le brancher sur la prise secteur.
- Gardez l'adaptateur au sec.

**Avertissement**

- Pour recharger la batterie, utilisez uniquement le bloc d'alimentation amovible (A00390) fourni avec l'appareil (voir symbole).



- N'utilisez pas l'appareil, la tête de brosse ou le bloc d'alimentation s'ils sont endommagés ou cassés, afin d'éviter tout accident.
- Vérifiez toujours l'appareil avant utilisation. N'utilisez pas l'appareil, la tête de brosse ou le bloc d'alimentation s'ils sont endommagés ou cassés, afin d'éviter tout accident. Remplacez toujours une pièce endommagée par une pièce du même type.
- L'adaptateur contient un transformateur. N'essayez pas de couper l'adaptateur pour changer la fiche afin d'éviter tout accident.
- Chargez entièrement l'appareil au moins une fois tous les 3 mois pour maintenir la durée de vie de la batterie.
- Cet appareil peut être utilisé par des enfants âgés de 8 ans ou plus, des personnes dont les capacités physiques, sensorielles ou intellectuelles sont réduites ou des personnes manquant d'expérience et de connaissances, à condition que ces enfants ou personnes soient sous surveillance ou qu'ils aient reçu des instructions quant à l'utilisation sécurisée de l'appareil et qu'ils aient pris connaissance des dangers encourus. Les enfants ne doivent pas jouer avec l'appareil. Le nettoyage et l'entretien ne peuvent pas être réalisés par des enfants sauf s'ils sont âgés de plus de 8 ans et sous surveillance.
- Cet appareil n'est PAS un jouet. Tenez l'appareil hors de portée des enfants.
- N'insérez pas les éléments en métal dans la prise pour la fiche de l'appareil pour éviter tout court-circuit.

**Attention**

- Cet appareil est prévu pour le nettoyage du visage, à l'exception de la zone sensible autour des yeux. N'utilisez pas l'appareil à d'autres fins.
- N'utilisez pas l'appareil plus de deux fois par jour.
- Pour des raisons hygiéniques, nous vous conseillons de ne pas prêter l'appareil à d'autres personnes.
- Lorsque vous nettoyez l'appareil, la température de l'eau ne doit pas dépasser celle à laquelle vous vous douchez (max. 40 °C).
- Ne mettez pas l'appareil ou une de ses pièces au lave-vaisselle.
- Chargez, utilisez et rangez l'appareil à une température comprise entre 10 °C et 40 °C.
- N'utilisez pas l'appareil sur une peau gercée, après une chirurgie des yeux, sur des plaies ouvertes ou si vous souffrez de maladies de la peau ou d'irritations cutanées telles que de l'acné sévère, un coup de soleil, une infection de la peau, etc.
- N'utilisez pas l'appareil si vous prenez des médicaments contenant des stéroïdes.
- Si vous portez des piercings sur votre visage, retirez-les avant d'utiliser l'appareil ou veillez à ne pas utiliser l'appareil sur ou à proximité du piercing.
- Si vous portez des bijoux ou des lunettes, retirez-les avant d'utiliser l'appareil ou veillez à ne pas utiliser l'appareil sur ou à proximité des bijoux ou des lunettes.
- N'utilisez pas l'appareil avec des nettoyants faits maison ou des nettoyants contenant des produits chimiques corrosifs ou des particules rugueuses.
- Si votre peau est sensible ou irritée après avoir utilisé l'appareil avec la tête de brosse pour peau normale, nous vous conseillons de choisir la tête de brosse pour peau sensible.

- VisaPure nettoie votre peau en profondeur et stimule la circulation sanguine. Si votre peau est habituée au traitement, vous pouvez ressentir de légères réactions cutanées telles que des rougeurs ou des tiraillements à l'occasion. Si votre peau n'est pas habituée au traitement, ces réactions peuvent être plus fortes et peuvent durer plus longtemps, mais elles devraient disparaître après quelques heures. Pour réduire ces réactions cutanées, vous pouvez raccourcir le temps de traitement, réduire la fréquence de traitement et/ou appliquer moins de pression sur la peau pendant le traitement. Après 2 semaines d'utilisation quotidienne, votre peau devrait s'adapter au traitement avec VisaPure. Cependant, si vous ressentez une forte réaction cutanée après 2 semaines d'utilisation quotidienne, nous vous conseillons de cesser d'utiliser VisaPure et de donner à votre peau le temps de récupérer. Vous pouvez poursuivre votre traitement une fois que les réactions cutanées auront disparu, en réduisant le temps et la fréquence de traitement. Si de fortes réactions cutanées se reproduisent, nous vous conseillons de consulter votre médecin.
- Nous vous conseillons de ne pas exagérer le nettoyage en limitant chaque nettoyage à 1 minute.
- Retenez vos cheveux avec un bandeau ou des pinces pour éviter qu'ils se prennent dans les pièces rotatives.

#### Informations d'ordre général

- Notez que l'état de la peau varie tout au long de l'année. La peau du visage peut devenir plus sèche en hiver. Dans ce cas, vous pouvez réduire la durée ou la fréquence de traitement en fonction des besoins de votre peau.
- L'appareil ne peut pas être utilisé directement sur secteur.
- Le nettoyage régulier de l'appareil garantit des résultats optimaux et augmente la longévité de l'appareil.
- Cet appareil est conforme aux normes internationales de sécurité IEC et peut être utilisé dans le bain ou sous la douche, et nettoyé sous l'eau du robinet.
- Cet appareil est équipé d'un sélecteur de tension automatique et est conçu pour une tension secteur comprise entre 100 V et 240 V.

#### Champs électromagnétiques (CEM)

Cet appareil Philips est conforme à toutes les normes et à tous les règlements applicables relatifs à l'exposition aux champs électromagnétiques.

#### Présentation

Vous avez acheté Philips VisaPure Essential Mini. Nous vous en remercions. Avant de commencer, nous vous conseillons d'enregistrer votre produit sur le site Web [www.philips.com/welcome](http://www.philips.com/welcome) afin de bénéficier d'une assistance spécifique pour votre produit et d'offres spéciales.

Qu'est-ce que VisaPure Essential Mini et comment ce produit peut-il aider votre peau ? Le nettoyage est une part essentielle des soins quotidiens de la peau, mais les méthodes traditionnelles ne permettent pas toujours d'obtenir une peau aussi propre et éclatante qu'elle pourrait l'être. C'est pourquoi nous avons développé VisaPure Essential Mini – une nouvelle approche révolutionnaire du nettoyage du visage. Oubliez le nettoyage manuel : avec VisaPure Essential Mini, vous pouvez obtenir rapidement et facilement une peau impeccable et rayonnante tous les jours. VisaPure Essential Mini utilise de légers mouvements de rotation pour nettoyer en profondeur, enlever les impuretés et le maquillage, et rendre la peau douce et fraîche. Conçu pour compléter vos habitudes quotidiennes, VisaPure Essential Mini peut être utilisé avec votre nettoyant traditionnel. Il permet également une meilleure absorption de vos produits de soin préférés appliqués après le nettoyage de votre peau – tels que votre crème hydratante. Vous remarquerez immédiatement l'effet du nettoyage – par une peau plus douce et plus rayonnante. VisaPure Essential Mini est prêt à l'emploi avec une tête de brosse. D'autres têtes de brosse conçues pour différents types de peau sont disponibles séparément. Prêt à commencer ? Utilisez VisaPure Essential Mini deux fois par jour pour obtenir une peau douce et propre, et révéler son éclat naturel. Nous espérons que VisaPure Essential Mini vous donnera entière satisfaction.

#### Utilisation de l'appareil

Vous pouvez utiliser l'appareil devant le lavabo, sous la douche ou dans la baignoire. Nous vous conseillons d'utiliser VisaPure Essential Mini avec votre produit nettoyant préféré. Vous pouvez nettoyer votre visage avec VisaPure Essential Mini deux fois par jour.

#### Nettoyage quotidien du visage avec VisaPure

##### Procédure de nettoyage

Remarque : Cet appareil ne peut en aucun cas être utilisé directement sur prise secteur (Fig. 2).

Remarque : N'utilisez pas la tête de brosse sur la zone sensible située autour des yeux.

- 1 Poussez la brosse de recharge sur la broche de connexion jusqu'à ce que vous entendiez un clic (Fig. 3).
- 2 Humidifiez la brosse avec de l'eau ou un nettoyant liquide, ou appliquez ce dernier directement sur votre peau avant utilisation. N'utilisez pas l'appareil avec une brosse sèche car cela pourrait irriter votre peau (Fig. 4).
- 3 Placez la tête de brosse sur votre peau.
- 4 Mettez l'appareil en marche en appuyant sur le bouton marche/arrêt. Appuyez une deuxième fois sur le bouton marche/arrêt pour éteindre l'appareil (Fig. 5).

Remarque : Nous vous conseillons de ne pas exagérer le nettoyage en limitant chaque nettoyage à 1 minute.

- 5 Déplacez doucement la brosse sur votre peau, du nez vers l'oreille (Fig. 6).  
N'appuyez pas trop fort la tête de brosse sur la peau pour que l'utilisation reste confortable.
- 6 Après la séance, rincez et séchez votre visage.
- 7 Nettoyez la tête de brosse avec de l'eau.

#### Nettoyage et entretien

N'utilisez jamais d'éponges à recurer, de produits abrasifs ou de détergents agressifs tels que l'essence ou l'acétone pour nettoyer l'appareil.

#### Nettoyage de l'appareil et de la brosse

Après chaque utilisation, nettoyez soigneusement l'appareil et la tête de brosse avec de l'eau, afin de garantir des performances optimales. Assurez-vous que l'appareil est éteint avant de le nettoyer.

- 1 Rincez le manche et la tête de brosse avec de l'eau chaude (maximum 40 °C) (Fig. 8).
- 2 Retirez la tête de brosse de l'appareil (Fig. 7).
- 3 Nettoyez l'arrière de la tête de brosse de la broche de connexion de l'appareil sous le robinet au moins une fois par semaine (Fig. 9).
- 4 Ouvrez le cache-prise, nettoyez-le à l'aide d'un chiffon sec et refermez-le.
- 5 Séchez ces parties à l'aide d'une serviette.

#### Nettoyage du bloc d'alimentation

**Danger : Évitez de mouiller le bloc d'alimentation. Ne le rincez pas sous le robinet et ne l'immergez jamais dans l'eau.**

Assurez-vous que le bloc d'alimentation est débranché avant de le nettoyer. Nettoyez-le uniquement avec un chiffon sec.

#### Charge de l'appareil

La charge de l'appareil dure environ 8 heures. Une fois chargé, l'appareil peut être utilisé pendant au moins 10 jours sans devoir être rechargé, lorsque vous utilisez l'appareil VisaPure Essential Mini deux fois par jour.

Remarque : L'appareil ne peut pas être utilisé directement sur secteur.

- 1 Assurez-vous que l'appareil est éteint.
- 2 Insérez la petite fiche dans la prise de l'appareil.
- 3 Branchez le bloc d'alimentation sur la prise secteur (Fig. 10).
- 4 Chargez l'appareil. Le voyant de charge du bloc d'alimentation s'allume en blanc pour indiquer que l'appareil est en cours de charge (Fig. 15).

#### Témoin de charge faible

- Lorsque la batterie est presque vide, le voyant de charge devient orange pendant 15 secondes. La batterie contient encore assez d'énergie pour un traitement (Fig. 11).

#### Rangement

- Pour ranger l'appareil en position horizontale, posez-le sur l'arête (Fig. 12) anti-ferraille, ou placez l'appareil à la verticale, le cache-prise fermé (Fig. 13).
- Si vous importez l'appareil en déplacement, placez l'embout de protection sur la tête de brosse sèche afin d'en protéger les poils (Fig. 14).

Remarque : Ne placez jamais l'embout de protection sur la brosse lorsque celle-ci est encore humide, pour des raisons d'hygiène.

## Remplacement de la brosse

Des têtes de brosse endommagées ou des poils usés peuvent entraîner une irritation de la peau. Les têtes de brosse doivent donc être remplacées tous les 3 mois, ou moins si les poils sont déformés ou endommagés. Les têtes de brosse de rechange sont disponibles sur notre site Web

[www.shop.philips.com/service](http://www.shop.philips.com/service) ou dans le magasin où vous avez acheté votre Philips VisaPure Essential Mini. Si vous rencontrez des problèmes pour vous procurer des brosses de rechange, contactez le Service Consommateurs Philips de votre pays. Vous en trouverez les coordonnées dans le dépliant de garantie internationale. Vous pouvez également vous rendre à l'adresse [www.philips.com/support](http://www.philips.com/support).

## D'autres têtes

Toutes les têtes de brosse sont compatibles avec l'appareil VisaPure Essential Mini. L'embout de massage revitalisant, l'embout spécial contour des yeux et l'accessoire spécial peau fraîche sont compatibles uniquement avec VisaPure Advanced, et non avec Visapure Essential Mini.

Si vous voulez en savoir plus sur les autres types de têtes disponibles pour des besoins spécifiques, rendez-vous sur le site [www.philips.com/beauty](http://www.philips.com/beauty).

## Recyclage

- Ce symbole signifie que ce produit ne doit pas être jeté avec les déchets ménagers (2012/19/EU) (Fig. 23).
- Ce symbole signifie que ce produit contient une batterie rechargeable intégrée, qui ne doit pas être mise au rebut avec les déchets ménagers (Fig. 24) (2006/66/CE). Veuillez déposer votre produit dans un point de collecte agréé ou un centre de service après-vente Philips pour faire retirer la batterie rechargeable par un professionnel.
- Respectez les réglementations de votre pays concernant la collecte séparée des appareils électriques et électroniques et des piles rechargeables. La mise au rebut appropriée des piles permet de protéger l'environnement et la santé.

## Retrait de la pile rechargeable

**Ne retirez la pile rechargeable que lorsque vous mettez le produit au rebut. Avant d'enlever la pile, assurez-vous que le produit est débranché de la prise secteur et que la pile est complètement vide.**

**Respectez toutes les mesures de sécurité nécessaires lorsque vous utilisez des outils pour ouvrir le produit et lorsque vous jetez la pile rechargeable.**

## Retrait de la pile rechargeable

- 1 Allumez l'appareil et laissez-le fonctionner jusqu'à ce que la batterie rechargeable soit vide et que l'appareil s'éteigne.
- 2 Séparez le cache-prise du manche à l'aide d'un petit tournevis (Fig. 16) plat, et ôtez la vis (Fig. 17).
- 3 Insérez un petit tournevis à tête plate entre la partie supérieure et le manche, et dégagez la partie supérieure de l'appareil (Fig. 18). Retirez soigneusement de son logement (Fig. 19) la partie supérieure contenant le support de la batterie rechargeable.
- 4 Coupez les fils (Fig. 20) et ôtez la vis du circuit imprimé de la batterie (Fig. 21).
- 5 Retirez la batterie rechargeable de son support (Fig. 22).

**Avertissement : Ne tentez pas de remplacer la batterie rechargeable.**

**Avertissement : Ne rebranchez pas l'appareil sur le secteur après avoir retiré la batterie rechargeable.**

## Garantie et assistance

Si vous avez besoin d'une assistance ou d'informations supplémentaires, consultez le site Web [www.philips.com/support](http://www.philips.com/support) ou lisez le dépliant sur la garantie internationale.

Cette rubrique récapitule les problèmes les plus courants que vous pouvez rencontrer avec l'appareil. Si vous ne parvenez pas à résoudre le problème à l'aide des informations ci-dessous, rendez-vous sur le site

[www.philips.com/support](http://www.philips.com/support) et consultez la liste de questions fréquemment posées ou contactez le Service Consommateurs Philips de votre pays.

Problème	Solution
L'appareil ne fonctionne pas.	Assurez-vous que l'appareil est éteint et débranché de la prise secteur lorsque vous l'utilisez. Rechargez l'appareil selon les instructions de ce mode d'emploi. Vérifiez qu'il ne s'est pas produit de panne de courant et que la prise murale est alimentée. Assurez-vous d'avoir correctement appuyé sur le bouton marche/arrêt. Lorsque l'appareil est branché sur la prise secteur, vérifiez si le voyant de charge du bloc d'alimentation s'allume pour vous assurer que l'appareil est en cours de charge. S'il ne s'allume pas ou si l'appareil ne fonctionne toujours pas, confiez-le à votre revendeur ou à un Centre Service Agréé Philips.
L'appareil ne se charge pas.	Assurez-vous que la prise sur laquelle vous avez branché l'appareil est alimentée. Si vous utilisez une prise dans une salle de bain, il peut être nécessaire d'allumer la lumière pour activer la prise. Si le voyant de charge du bloc d'alimentation ne s'allume pas ou si l'appareil ne se charge toujours pas, confiez-le à votre revendeur ou à un Centre Service Agréé Philips.
Je ne sais pas si l'appareil convient à ma peau.	L'appareil convient à tous les types de peau. N'utilisez pas l'appareil sur une peau sèche et gercée, sur des plaies ouvertes ou si vous souffrez de maladies de la peau ou d'irritations cutanées telles que de l'acné sévère, un coup de soleil, une infection de la peau, etc. N'utilisez pas l'appareil si vous prenez des médicaments contenant des stéroïdes.

Italiano

## Descrizione generale (Fig. 1)

- 1 Cappuccio di protezione
- 2 Testina dello spazzolino
- 3 Perno di collegamento
- 4 Pulsante on/off
- 5 Indicatore di batteria scarica
- 6 Impugnatura
- 7 Presa spinotto
- 8 Scanalatura antiscivolo
- 9 Unità di alimentazione (adattatore)
- 10 Spia di ricarica
- 11 Spinotto

Nota: Le testine possono variare a seconda del modello VisaPure.

## Importante

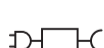
Prima di utilizzare l'apparecchio, leggete attentamente il presente manuale e conservatelo per eventuali riferimenti futuri.

## Pericolo

- Tenete l'unità di alimentazione lontana dall'acqua. Non appoggiatela o riponetela vicino all'acqua contenuta in vasche, lavandini ecc. Non immergete l'unità di alimentazione in acqua o in altre sostanze liquide. Dopo la pulizia, accertatevi sempre che l'unità di alimentazione sia completamente asciutta prima di collegarla alla presa di corrente.
- Tenete l'unità di alimentazione lontano dall'acqua.

## Avvertenza

- Al fine di ricaricare la batteria, utilizzate solo l'unità di alimentazione rimovibile (A00390) fornita con l'apparecchio (vedere il simbolo).



- Non utilizzate l'apparecchio, la testina o l'unità di alimentazione nel caso in cui siano danneggiati o rotti al fine di evitare danni fisici.
- Controllate sempre l'apparecchio prima di utilizzarlo. Non utilizzate l'apparecchio, la testina o l'unità di alimentazione nel caso in cui siano danneggiati, perché potrebbero causare danni fisici. Sostituite sempre le parti danneggiate con ricambi originali.
- L'unità di alimentazione contiene un trasformatore. Non tagliate l'unità di alimentazione per sostituirla con un'altra spina onde evitare situazioni pericolose.

- Caricate completamente l'apparecchio almeno ogni 3 mesi per preservare la durata delle batterie.
- Questo apparecchio può essere usato da bambini a partire da 8 anni di età e da persone con capacità mentali, fisiche o sensoriali ridotte, prive di esperienza o conoscenze adatte a condizione che tali persone abbiano ricevuto assistenza o formazione per utilizzare l'apparecchio in maniera sicura e capiscano i potenziali pericoli associati a tale uso. Evitate che i bambini giochino con l'apparecchio. La manutenzione e la pulizia possono essere eseguite da bambini purché di età superiore agli 8 anni e in presenza di un adulto.
- Questo apparecchio NON è un giocattolo. Tenete l'apparecchio fuori dalla portata dei bambini.
- Non inserite materiali in metallo nella presa dello spinotto dell'apparecchio per evitare il rischio di corto circuito.

### Attenzione

- Questo apparecchio è stato realizzato per la pulizia del viso, esclusa l'area sensibile intorno agli occhi. Non utilizzate l'apparecchio per altri scopi.
- Non usate l'apparecchio più di due volte al giorno.
- Per motivi di igiene, vi consigliamo di non condividere l'apparecchio con altre persone.
- Non pulite l'apparecchio con acqua troppo calda (massimo 40 °C).
- Non inserite l'apparecchio o alcuna sua parte nella lavastoviglie.
- Caricate, utilizzate e riponete l'apparecchio a una temperatura compresa tra 10 °C e 40 °C.
- Non usate l'apparecchio su pelle screpolata o irritata, dopo una chirurgia oculare, su ferite aperte o in presenza di condizioni dermatologiche quali acne grave, ustioni, infezioni e altro ancora.
- Non usate l'apparecchio se assumete farmaci steroidei.
- Se avete piercing sul viso, rimuoveteli prima di utilizzare l'apparecchio o evitate di utilizzare l'apparecchio sopra o in prossimità del piercing.
- Se indossate gioielli oppure occhiali, rimuoveteli prima di utilizzare l'apparecchio, o evitate di utilizzare l'apparecchio sopra o in prossimità dei gioielli o degli occhiali.
- Non usate l'apparecchio con detergenti fatti in casa o contenenti sostanze chimiche o particelle aggressive.
- In caso di pelle sensibile o di irritazioni causate dall'utilizzo dell'apparecchio con la testina normale, vi consigliamo di passare all'apposita testina per pelli sensibili.
- VisaPure pulisce la pelle profondamente e stimola la circolazione sanguigna. Se la pelle si è abituata al trattamento, potreste provare occasionalmente lievi reazioni cutanee come rossore o tensione della pelle. Se la pelle non si è abituata al trattamento, queste reazioni possono essere più forti e durare di più, ma dovrebbero sparire dopo qualche ora. Per ridurre queste reazioni cutanee, potete abbreviare la durata del trattamento, ridurre la frequenza e/o applicare meno pressione sulla pelle durante il trattamento. Dopo 2 settimane di utilizzo giornaliero, la pelle dovrebbe essersi adattata al trattamento con VisaPure. Tuttavia, se si manifestano ancora forti reazioni cutanee dopo 2 settimane di utilizzo giornaliero, vi consigliamo di interrompere l'utilizzo di VisaPure e di dare alla vostra pelle il tempo sufficiente per guarire. Una volta che le reazioni cutanee sono scomparse potete continuare il trattamento, riducendone la durata e la frequenza. Se si manifestano ancora forti reazioni cutanee, contattate il medico.
- Vi consigliamo di non prolungare la pulizia della pelle per più di 1 minuto per non eccedere con il trattamento.
- Utilizzate una fascia o delle mollette per evitare che i capelli rimangano intrappolati nelle parti rotanti.

### Indicazioni generali

- Ricordate che le condizioni della pelle variano durante l'anno. La pelle del viso può essere più secca durante l'inverno. In quel caso potete ridurre la durata o la frequenza del trattamento, in base alle esigenze della vostra pelle.
- L'apparecchio non può essere utilizzato collegato direttamente alla presa di corrente.
- La pulizia regolare dell'apparecchio assicura risultati ottimali e una vita più lunga dell'apparecchio.
- L'apparecchio è conforme alle norme di sicurezza IEC approvate a livello internazionale, può essere utilizzato con la massima tranquillità nel bagno e sotto la doccia e può essere pulito sotto l'acqua corrente.
- L'apparecchio è provvisto di un selettore automatico di tensione ed è adatto per tensioni comprese fra 100 e 240 volt.

### Campi elettromagnetici (EMF)

Questo apparecchio Philips è conforme a tutti gli standard e alle norme relativi all'esposizione ai campi elettromagnetici.

### Introduzione

Grazie per avere scelto di acquistare Philips VisaPure Essential Mini. Prima di iniziare, vi invitiamo a registrare il vostro prodotto su [www.philips.com/welcome](http://www.philips.com/welcome) per usufruire del supporto dedicato e delle offerte pensate appositamente per voi.

Cos'è VisaPure Men Essential Mini e come può aiutare la vostra pelle? La pulizia è una parte essenziale della routine quotidiana di cura della pelle, ma i metodi tradizionali non lasciano sempre la vostra pelle pulita e luminosa come vorreste. Ecco perché abbiamo sviluppato VisaPure Men Essential Mini: il nuovo straordinario sistema per la pulizia del viso. Dimenticate la pulizia manuale, con VisaPure Essential Mini potrete avere una pelle pulita e radiosa ogni giorno, in maniera facile e veloce. VisaPure Essential Mini utilizza delicati movimenti rotatori per pulire in profondità, rimuovere le impurità e il trucco e lasciare la pelle morbida e fresca. Pensato per completare la vostra routine attuale, VisaPure Essential Mini può essere utilizzato insieme al vostro detergente abituale. Favorisce anche l'assorbimento dei prodotti di cura della pelle applicati dopo la pulizia, come il vostro idratante preferito. Noterete subito l'effetto depurante; la pelle apparirà più liscia e luminosa. VisaPure Essential Mini è dotato di una



testina. Testine per altri tipi di pelle e risultati sono disponibili separatamente. Pronte per iniziare? Utilizzate VisaPure Essential Mini due volte al giorno per avere una pelle morbida e pulita e svelare la sua naturale luminosità. Ci auguriamo che voi e la vostra pelle apprezzerete VisaPure Essential Mini.

## Modalità d'uso dell'apparecchio

Potete usare l'apparecchio davanti al lavandino, nella doccia o nella vasca da bagno. Vi consigliamo di utilizzare VisaPure Essential Mini con il vostro detergente preferito. Potete effettuare la pulizia del viso con VisaPure Essential Mini due volte al giorno.

## Pulizia quotidiana del viso con VisaPure

### Procedura di pulizia

**Nota:** non è possibile utilizzare l'apparecchio collegato direttamente alla presa di corrente (fig. 2).

**Nota:** non usate la testina sulla pelle sensibile intorno agli occhi.

- 1 Premete la testina sul perno di collegamento finché non si blocca nella posizione corretta con uno scatto (fig. 3).
- 2 Inumidite la testina con dell'acqua o con un detergente liquido o applicate il detergente direttamente sulla pelle prima di utilizzare l'apparecchio. Non usate l'apparecchio con la testina asciutta, poiché potrebbe irritare la pelle (fig. 4).
- 3 Posizionate la testina sulla pelle.
- 4 Premete il pulsante on/off una volta per accendere l'apparecchio. Premete due volte per spegnere l'apparecchio (fig. 5).

**Nota:** vi consigliamo di non prolungare la pulizia della pelle per più di 1 minuto per non eccedere con il trattamento.

- 5 Passate delicatamente la testina sulla pelle dal naso verso l'orecchio (fig. 6). Per ottenere un trattamento delicato, non esercitate troppa pressione con la testina sulla pelle.
- 6 Dopo il trattamento, sciacquate e asciugate il viso.
- 7 Pulite la testina con acqua.

## Pulizia e manutenzione

non usate prodotti o sostanze abrasive o detergenti aggressivi, come benzina o acetone, per pulire l'apparecchio.

### Pulizia dell'apparecchio e della testina

Pulite l'apparecchio e la testina a fondo con acqua dopo ogni uso, per assicurare una prestazione ottimale. Prima di pulire l'apparecchio, verificate che sia spento.

- 1 Risciacquate l'impugnatura e la testina sotto il rubinetto con acqua calda (max. 40°C) (fig. 8).
- 2 Rimuovete la testina dall'apparecchio (fig. 7).
- 3 Pulite il retro della testina e il perno di collegamento dell'apparecchio sotto il rubinetto almeno una volta alla settimana (fig. 9).
- 4 Aprite il coperchio della presa, pulitelo con un panno umido e chiudetelo.
- 5 Asciugate le parti con un asciugamano.

### Pulizia dell'unità di alimentazione

**Pericolo: tenete sempre l'unità di alimentazione lontana dall'acqua. Non risciacquatela mai sotto l'acqua corrente e non immergetela in acqua.**

Assicuratevi che l'unità di alimentazione sia scollegata quando la pulite. Pulitela solo con un panno asciutto.

## Ricarica dell'apparecchio

La ricarica dell'apparecchio richiede circa 8 ore. Un apparecchio completamente carico può essere utilizzato per almeno 10 giorni senza ricaricarlo, quando si utilizza VisaPure Essential Mini per due volte al giorno.

**Nota:** L'apparecchio non può essere utilizzato collegato direttamente alla presa di corrente.

- 1 Controllate che l'apparecchio sia spento.
- 2 Inserite lo spinotto nella presa dell'apparecchio.
- 3 Collegate l'unità di alimentazione alla presa di corrente (fig. 10).
- 4 Caricate l'apparecchio. La spia di ricarica sull'unità di alimentazione emette una luce bianca fissa per indicare che l'apparecchio è in carica (fig. 15).

### Indicazione batteria scarica

- Quando la batteria è quasi scarica, la spia di ricarica emette una luce arancione per 15 secondi. La batteria contiene ancora abbastanza energia per un trattamento completo (fig. 11).

## Conservazione

- Per riporre l'apparecchio in posizione orizzontale, posizionate sulla scanalatura (fig. 12) antiscivolo o posizionate in posizione verticale con il coperchio della presa chiuso (fig. 13).
- Quando portate l'apparecchio con voi in viaggio, inserite il cappuccio di protezione sulla testina asciutta per proteggere le setole (fig. 14).

**Nota:** Non inserite mai il cappuccio di protezione sulla testina se questa è ancora bagnata, per motivi igienici.

## Sostituzione della testina

Testine danneggiate o setole usurate possono causare irritazioni della pelle. Pertanto, è necessario sostituire le testine ogni 3 mesi o anche prima, se le setole sono danneggiate o deformate. Le testine di ricambio sono disponibili sul nostro sito Web all'indirizzo [www.shop.philips.com/service](http://www.shop.philips.com/service) o presso il negozio in cui è stato effettuato l'acquisto del vostro apparecchio Philips VisaPure Essential Mini. Se avete delle difficoltà a reperire le testine di ricambio delle spazzole, contattate il Centro Assistenza Clienti Philips nel vostro paese. Troverete i dettagli di contatto nell'opuscolo della garanzia internazionale. Oppure visitate il sito [www.philips.com/support](http://www.philips.com/support).

### Altre testine

Tutte le testine VisaPure sono compatibili con VisaPure Essential Mini. La testina massaggio rivitalizzante, la testina occhi riposati e la testina rivitalizzante per la pelle sono compatibili solo con VisaPure Advanced, non con VisaPure Essential Mini.

Per informazioni sugli altri tipi di testine disponibili per esigenze specifiche di cura della pelle, visitate il sito [www.philips.com/beauty](http://www.philips.com/beauty).

## Riciclaggio

- Questo simbolo indica che il prodotto non può essere smaltito con i normali rifiuti domestici (2012/19/UE) (fig. 23).
- Questo simbolo indica che il prodotto contiene una batteria ricaricabile incorporata che non deve essere smaltita con i normali rifiuti domestici (fig. 24) (2006/66/CE). Vi invitiamo a recarvi presso un punto di smaltimento ufficiale o un centro di assistenza Philips per far rimuovere la batteria ricaricabile da un professionista.
- Ci sono due situazioni in cui potete restituire gratuitamente il prodotto vecchio a un rivenditore:
  - 1 Quando acquistate un prodotto nuovo, potete restituire un prodotto simile al rivenditore.
  - 2 Se non acquistate un prodotto nuovo, potete restituire prodotti con dimensioni inferiori a 25 cm (lunghezza, altezza e larghezza) ai rivenditori con superficie dedicata alla vendita di prodotti elettrici ed elettronici superiore ai 400 m<sup>2</sup>.
- In tutti gli altri casi, attenetevi alle normative di raccolta differenziata dei prodotti elettrici, elettronici e delle batterie ricaricabili in vigore nel vostro paese: un corretto smaltimento consente di evitare conseguenze negative per l'ambiente e la salute.

### Rimozione della batteria ricaricabile

**Rimuovete la batteria ricaricabile solo prima di smaltire il prodotto. Prima di rimuovere la batteria, assicuratevi che il prodotto sia scollegato dalla presa di corrente e che la batteria sia completamente scarica.**

**Adottate tutte le misure di sicurezza necessarie quando utilizzate utensili per aprire il prodotto e quando smaltite la batteria ricaricabile.**

### Rimozione della batteria ricaricabile

- 1 Accendete l'apparecchio e lasciatelo in funzione finché la batteria non si esaurisce completamente e l'apparecchio si spegne.
- 2 Cacciate il coperchio della presa della batteria con un piccolo cacciavite (fig. 16) a testa piatta e allentate la vite (fig. 17).
- 3 Inserite un piccolo cacciavite a testa piatta tra la parte superiore e l'impugnatura e staccate la parte superiore dell'apparecchio (fig. 18). Rimuovete con cautela la parte superiore con lo scomparto batteria dall'alloggiamento (fig. 19).
- 4 Tagliate i fili (fig. 20) e allentate la vite della scheda (fig. 21) a circuito stampato.
- 5 Separate la batteria ricaricabile dallo scomparto (fig. 22).

**Avvertenza: Non tentate di sostituire la batteria ricaricabile.**

**Avvertenza: non ricollegate l'apparecchio alla presa di corrente dopo aver rimosso la batteria ricaricabile.**

## Garanzia e assistenza

Per assistenza o informazioni, visitate il sito Web all'indirizzo [www.philips.com/support](http://www.philips.com/support) oppure leggete l'opuscolo della garanzia internazionale.

Questo capitolo riassume i problemi più comuni che potreste riscontrare con il dispositivo. Se non riuscite a risolvere il problema con le informazioni riportate sotto, visitate il sito [www.philips.com/support](http://www.philips.com/support) per un elenco di domande frequenti o contattate il Centro assistenza clienti del vostro paese.

Problema	Soluzione
L'apparecchio non funziona.	Assicuratevi che l'apparecchio sia scollegato dalla presa di corrente quando lo utilizzate. Caricate l'apparecchio secondo le istruzioni indicate in questo manuale dell'utente. Controllate se si è verificata un'interruzione di corrente e se la presa di corrente a muro è funzionante. Assicuratevi di avere premuto il pulsante on/off correttamente. Quando l'apparecchio è collegato alla presa di corrente, controllate che la spia di ricarica sull'unità di alimentazione si accenda. Se la spia non si accende o se l'apparecchio non funziona ancora, portatelo presso il vostro rivenditore Philips o un Centro Assistenza Philips autorizzato.
L'apparecchio non si carica.	Assicuratevi che la presa a cui collegate l'apparecchio sia attiva. Se l'apparecchio viene collegato a una presa di corrente posta sul mobiletto del bagno, potrebbe essere necessario accendere la luce per attivare la presa. Se la spia sull'unità di alimentazione ancora non si accende o se l'apparecchio non si ricarica, portatelo presso il vostro rivenditore Philips o un Centro Assistenza Philips autorizzato.
Non so se l'apparecchio è adatto alla mia pelle.	L'apparecchio è adatto a tutti i tipi di pelle. Non usate l'apparecchio su pelle screpolata o irritata, su ferite aperte o in presenza di condizioni dermatologiche quali acne grave, ustioni, infezioni e altro ancora. Non usate l'apparecchio se assumete farmaci steroidei.

Nederlands

## Algemene beschrijving (afb. 1)

- 1 Beschermkap
- 2 Opzetborstel
- 3 Aansluitpin
- 4 Aan/uitknop
- 5 'Batterij bijna leeg'-indicatie
- 6 Handvat
- 7 Aansluiting voor kleine stekker
- 8 Antirolrand
- 9 Voedingsunit (adapter)
- 10 Opladlampje
- 11 Kleine stekker

Opmerking: Opzetborstels kunnen variëren, afhankelijk van het VisaPure-type.

## Belangrijk

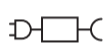
Lees deze gebruiksaanwijzing zorgvuldig door voordat u het apparaat in gebruik neemt. Bewaar de gebruiksaanwijzing om deze zo nodig later te kunnen raadplegen.

## Gevaar

- Houd de voedingsunit uit de buurt van water. Plaats deze niet in de buurt van of boven een bad, wasbak, gootsteen enzovoort. Dompel de voedingsunit nooit onder in water of een andere vloeistof. Controleer na het schoonmaken of de voedingsunit helemaal droog is, voordat u deze weer aansluit op het stopcontact.
- Houd de voedingsunit droog.

## Waarschuwing

- Gebruik alleen de afneembare voedingsunit (A00390) die met het apparaat is meegeleverd om de accu op te laden (zie symbool).



- Gebruik om verwondingen te voorkomen het apparaat, de opzetborstel en de voedingsunit niet als deze beschadigd of defect zijn.
- Controleer het apparaat altijd voordat u het gebruikt. Gebruik om verwondingen te voorkomen het apparaat, de opzetborstel en de voedingsunit niet als deze beschadigd zijn. Vervang een beschadigd onderdeel altijd door een onderdeel van het oorspronkelijke type.
- De voedingsunit bevat een transformator. Knip de voedingsunit niet af om deze te vervangen door een andere stekker. Dit leidt tot een gevaarlijke situatie.
- Laad het apparaat ten minste iedere 3 maanden helemaal op om de levensduur van de accu te verlengen.
- Dit apparaat kan worden gebruikt door kinderen vanaf 8 jaar en door personen met verminderde lichamelijke, zintuiglijke of geestelijke capaciteiten of weinig ervaring en kennis, mits zij onder toezicht staan of instructies hebben gekregen voor veilig gebruik van het apparaat en mits zij begrijpen welke gevaren het gebruik met zich mee kan brengen. Kinderen mogen niet met het apparaat spelen. Reiniging en onderhoud mogen alleen door kinderen worden uitgevoerd die ouder zijn dan 8 en alleen onder toezicht.
- Dit apparaat is GEEN speelgoed. Houd het apparaat buiten het bereik van kinderen.
- Steek geen metaalhoudend materiaal in de aansluiting voor het apparaatstekkertje, om kortsluiting te voorkomen.

## Let op

- Dit apparaat is bedoeld voor de reiniging van het gezicht, met uitzondering van het gevoelige gebied rond de ogen. Gebruik het apparaat niet voor andere doeleinden.
- Gebruik het apparaat niet meer dan twee keer per dag.
- Om hygiënische redenen raden we u aan het apparaat niet met andere mensen te delen.
- Spoel het apparaat niet af met water dat heter is dan douchetemperatuur (max. 40 °C).
- Maak het apparaat of delen ervan niet schoon in de vaatwasmachine.
- Laad, gebruik en bewaar het apparaat bij een temperatuur tussen 10 °C en 40 °C.
- Gebruik het apparaat niet op gebarsten huid, na oogoperaties, op open wonden of als u aan huidandoeningen of huidirritaties lijdt, zoals ernstige acne, zonnebrand, huidinfectie enzovoort.
- Gebruik het apparaat niet als u medicatie op basis van steroïden neemt.

- Als u piercings in uw gezicht draagt, verwijder deze sieraden dan voordat u het apparaat gebruikt of zorg ervoor dat u het apparaat niet op, of in de buurt van, de piercing gebruikt.
- Als u sieraden of een bril draagt, doet of zet u deze af voordat u het apparaat gebruikt, of gebruikt u het apparaat niet op of in de buurt van de sieraden of bril.
- Gebruik het apparaat niet met zelfgemaakte gezichtsreinigers of gezichtsreinigers die scherpe chemische stoffen of ruwe deeltjes bevatten.
- Als u een gevoelige huid hebt of last hebt van huidirritatie na het gebruik van het apparaat met de normale opzetborstel, raden we u aan over te schakelen op een opzetborstel voor de gevoelige huid.
- De VisaPure zorgt voor een diepe reiniging van de huid en stimuleert de bloedsomloop. Als uw huid gewend is aan de behandeling, hebt u mogelijk af en toe last van lichte huidreacties zoals roodheid. Ook kan uw huid strak aanvoelen. Als uw huid niet gewend is aan de behandeling, kunnen deze reacties sterker zijn en langer duren. Maar meestal verdwijnen ze na enkele uren. Als u ervoor wilt zorgen dat u minder last hebt van deze huidreacties, kunt u de behandelingstijd inkorten, de behandeling minder vaak uitvoeren en/of tijdens de behandeling minder druk op de huid uitoefenen. Als u de VisaPure 2 weken lang elke dag hebt gebruikt, is uw huid als het goed is gewend aan de behandeling. Als u echter na 2 weken dagelijks gebruik nog steeds last hebt van sterke huidreacties, adviseren we u het gebruik van de VisaPure te beëindigen om uw huid de tijd te geven om te herstellen. U kunt de behandeling weer hervatten als de huidreacties zijn verdwenen. Zorg wel dat u de behandeling hierna inkort en minder vaak uitvoert. Als de sterke huidreacties zich opnieuw voordoen, raden we u aan contact met een dokter op te nemen.
- We raden u aan uw huid niet langer dan 1 minuut te reinigen om overbehandeling te voorkomen.
- Gebruik een haarband of haarklemmen om te voorkomen dat uw haar in de draaiende delen vast komt te zitten.

#### Algemeen

- Houd er rekening mee dat de conditie van de huid gedurende het jaar varieert. In de winter is de gezichtshuid vaak droger. In dat geval kunt u de duur of de frequentie van de behandeling verminderen, afhankelijk van de behoeften van uw huid.
- Het apparaat kan niet worden gebruikt als het op een stopcontact is aangesloten.
- Regelmatig reinigen van het apparaat verzekert u van optimale resultaten en een langere levensduur van het apparaat.
- Het apparaat voldoet aan de internationaal erkende IEC-veiligheidsvoorschriften en kan veilig onder de douche en in bad worden gebruikt en onder de kraan worden schoongemaakt.
- Het apparaat is voorzien van een automatische voltagekeuzeschakelaar en is geschikt voor een netspanning tussen 100 en 240 volt.

#### Elektromagnetische velden (EMV)

Dit Philips-apparaat voldoet aan alle toepasselijke richtlijnen en voorschriften met betrekking tot blootstelling aan elektromagnetische velden.

#### Introductie

Bedankt dat u hebt gekozen voor de Philips VisaPure Essential Mini. Voordat u aan de slag gaat, willen we u erop attenderen dat u dit product kunt registreren op [www.philips.com/welcome](http://www.philips.com/welcome) voor gerichte productondersteuning en speciaal op u afgestemde aanbiedingen.

Wat is de VisaPure Essential mini en hoe kan dit product uw huid helpen? Gezichtsreiniging is een essentieel onderdeel van de dagelijkse huidverzorging, maar met traditionele methoden wordt uw huid niet altijd optimaal schoon en stralend. Daarom hebben we de VisaPure Essential mini ontwikkeld: als een compleet nieuwe benadering van gezichtsreiniging. Vergeet handmatige reiniging, met de VisaPure Essential Mini geniet u elke dag snel en eenvoudig van een schone en stralende huid. De VisaPure Essential Mini gebruikt zacht draaiende bewegingen voor een diepgaande reiniging van de huid. Zo worden onzuiverheden en make-up verwijderd, waardoor uw huid heerlijk zacht en fris aanvoelt. De VisaPure Essential Mini is ontworpen als aanvulling op uw huidige verzorging. U kunt dit apparaat dus samen met uw huidige reiniger gebruiken. Dankzij de VisaPure Essential Mini worden verzorgingsproducten die na de reiniging worden gebruikt, zoals uw favoriete vochtinbrengende crème, beter geabsorbeerd. U zult het reinigende effect onmiddellijk merken: uw huid ziet er gladder en stralender uit. De VisaPure Essential mini wordt geleverd met een opzetborstel en is direct klaar voor gebruik. Extra opzetborstels voor andere huidtypen en doelen zijn afzonderlijk verkrijgbaar. Klaar om aan de slag te gaan? Gebruik de VisaPure Essential mini twee keer per dag voor een zachte, schone huid die u op een natuurlijke manier laat stralen. We hopen dat u en uw huid zullen genieten van de VisaPure Essential mini.

#### Het apparaat gebruiken

U kunt het apparaat gebruiken boven de wasbak, onder de douche of in bad. Wij raden u aan om de VisaPure Essential mini te gebruiken in combinatie met uw favoriete gezichtsreiniger. U kunt uw huid twee keer per dag reinigen met de VisaPure Essential mini.

#### Dagelijkse gezichtsreiniging met VisaPure

##### Reinigingsprocedure

Opmerking: Het apparaat werkt niet wanneer het op een stopcontact (Fig. 2) is aangesloten.

Opmerking: Gebruik de opzetborstel niet op de gevoelige huid rond de ogen.

- 1 Duw de opzetborstel op de aansluitpin totdat deze op zijn plaats klikt (Fig. 3).
- 2 Brengt de opzetborstel met water of een vloeibare gezichtsreiniger of brengt de gezichtsreiniger rechtstreeks aan op uw huid voordat u het apparaat gebruikt. Gebruik het apparaat niet met een droge opzetborstel, aangezien dit tot irritatie van de huid (Fig. 4) kan leiden.
- 3 Plaats de opzetborstel op uw huid.
- 4 Druk één keer op de aan-/uitknop om het apparaat in te schakelen. Druk twee keer om het apparaat (Fig. 5) uit te schakelen.

Opmerking: We raden u aan uw huid niet langer dan 1 minuut te reinigen om overbehandeling te voorkomen.

- 5 Beweeg de opzetborstel zachtjes over uw huid vanaf de neus richting het oor (Fig. 6).  
druk de opzetborstel niet te hard op de huid en zorg ervoor dat de behandeling aangenaam blijft.
- 6 Spoel en droog uw gezicht af na de behandeling.
- 7 Maak de opzetborstel schoon met water.

#### Schoonmaken en onderhoud

Gebruik nooit schuursponzen, schuurmiddelen of agressieve vloeistoffen zoals wasbenzine of aceton om het apparaat schoon te maken.

#### Het apparaat en de opzetborstel reinigen

Reinig het apparaat en de opzetborstel grondig met water na elk gebruik om u te verzekeren van een optimale prestatie. Zorg ervoor dat het apparaat uitgeschakeld is voordat u het gaat reinigen.

- 1 Spoel het handvat en de opzetborstel af onder de kraan met warm water (max. 40° C (Fig. 8)).
- 2 Haal de opzetborstel van het apparaat (Fig. 7).
- 3 Reinig de achterzijde van de opzetborstel en de aansluitpin van het apparaat minstens een keer per week (Fig. 9) onder de kraan.
- 4 Open het klepje van de aansluiting, reinig dit met een droge doek en sluit het klepje.
- 5 Droog deze delen met een handdoek.

#### De voedingsunit schoonmaken

**Gevaar: Houd de voedingsunit altijd droog. Spoel de adapter niet af onder de kraan en dompel deze ook nooit onder in water.**

Maak de voedingsunit niet schoon terwijl deze in een stopcontact zit. Veeg de adapter uitsluitend schoon met een droge doek.

## Het apparaat opladen

Het duurt ongeveer 8 uur om het apparaat volledig op te laden. Wanneer u de VisaPure Essential mini elke dag twee keer gebruikt, kunt u het apparaat op zijn minst 10 dagen zonder opladen gebruiken.

Opmerking: Het apparaat kan niet worden gebruikt als het op een stopcontact is aangesloten.

- 1 Zorg ervoor dat het apparaat is uitgeschakeld.
- 2 Steek de kleine stekker in de aansluitopening van het apparaat.
- 3 Steek de voedingsunit in een stopcontact (Fig. 10).
- 4 Laad het apparaat op. Het oplaadlampje op de voedingsunit gaat wit branden om aan te geven dat het apparaat wordt opgeladen (Fig. 15).

### 'Batterij bijna leeg'-indicatie

- Wanneer de accu bijna leeg is, brandt het oplaadlampje oranje gedurende 15 seconden. De accu bevat nog steeds genoeg energie voor een volledige behandeling (Fig. 11).

## Opbergen

- U kunt het apparaat in horizontale stand opbergen door het op de antirolrand (Fig. 12) te plaatsen. U kunt het apparaat ook rechtop zetten met het klepje van de aansluiting dicht (Fig. 13).
- Als u het apparaat meeneemt op reis, zet dan de beschermkap op de droge opzetborstel om de haren (Fig. 14) van de opzetborstel te beschermen.

Opmerking: Plaats om hygiënische redenen de beschermkap nooit op de opzetborstel als de opzetborstel nog nat is.

## De opzetborstel vervangen

Beschadigde opzetborstels of versleten haren kunnen tot huidirritatie leiden. U dient de opzetborstels daarom na 3 maanden te vervangen, of eerder als de borstelharen vervormd of beschadigd zijn. Vervangende opzetborstels zijn verkrijgbaar via onze website

[www.shop.philips.com/service](http://www.shop.philips.com/service) of in de winkel waar u uw Philips VisaPure Essential mini hebt gekocht. Als u geen vervangende opzetborstels kunt vinden, kunt u contact opnemen met het Philips Consumer Care Center in uw land. U vindt de contactgegevens in de meegeleverde internationale garantieverklaring. U kunt ook de website [www.philips.com/support](http://www.philips.com/support) bezoeken.

## Andere opzetkoppen

Alle Visapure-opzetborstels zijn compatibel met de VisaPure Essential Mini. Het opzetstuk voor revitaliserende massage, het opzetstuk voor frisse ogen en het opzetstuk voor frisse huid zijn alleen compatibel met de VisaPure Advanced, niet met de VisaPure Essential Mini.

Wilt u meer weten over andere soorten opzetkoppen die beschikbaar zijn voor specifieke huidverzorgingsbehoeften, ga dan naar [www.philips.com/beauty](http://www.philips.com/beauty) voor informatie.

## Recyclen

- Dit symbool betekent dat dit product niet samen met het gewone huishoudelijke afval mag worden weggegooid (2012/19/EU) (Fig. 23).
- Dit symbool betekent dat dit product een ingebouwde oplaadbare batterij bevat die niet met het gewone huishoudelijke afval (Fig. 24) mag worden weggegooid (2006/66/EG). Lever uw product in bij een officieel inzamelpunt of een Philips servicecentrum, waar de oplaadbare batterij deskundig wordt verwijderd.
- Volg de in uw land geldende regels voor de gescheiden inzameling van elektrische en elektronische producten en accu's. Als u oude producten correct verwijdert, voorkomt u negatieve gevolgen voor het milieu en de volksgezondheid.

## De accu verwijderen

**Verwijder de accu alleen wanneer u het product weggooit. Zorg ervoor dat het product niet op netspanning is aangesloten en dat de accu helemaal leeg is voordat u de accu verwijdert.**

**Neem de benodigde voorzorgsmaatregelen wanneer u gereedschap gebruikt om het product te openen en wanneer u de accu verwijdert.**

## De oplaadbare batterij verwijderen

- 1 Schakel het apparaat in en laat het werken tot het apparaat uitgaat omdat de accu leeg is.
- 2 Gebruik een kleine schroevendraaier (Fig. 16) met een platte kop om op het handvat de schroef (Fig. 17) van het klepje van de aansluiting los te draaien.
- 3 Plaats een kleine schroevendraaier met een platte kop tussen het bovenste deel en het handvat en wrik het bovenste deel van het apparaat (Fig. 18) los. Trek het bovenste deel met de batterijhouder voorzichtig uit de behuizing (Fig. 19).
- 4 Knip de draden (Fig. 20) door en draai de schroef los van de printplaat (Fig. 21).
- 5 Haal de batterij uit de batterijhouder (Fig. 22).

**Waarschuwing: Probeer de oplaadbare batterij niet te vervangen.**

**Waarschuwing: Sluit het apparaat niet meer aan op het lichtnet nadat u de accu hebt verwijderd.**

## Garantie en ondersteuning

Hebt u informatie of ondersteuning nodig, ga dan naar

[www.philips.com/support](http://www.philips.com/support) of lees de internationale garantieverklaring. In dit hoofdstuk worden in het kort de meest voorkomende problemen behandeld die zich kunnen voordoen tijdens het gebruik van het apparaat. Als u het probleem niet kunt oplossen met behulp van de onderstaande informatie, gaat u naar [www.philips.com/support](http://www.philips.com/support) voor een lijst met veelgestelde vragen of neemt u contact op met het Consumer Care Center in uw land.

Probleem	Oplossing
Het apparaat werkt niet.	Gebruik het apparaat niet wanneer het op een stopcontact is aangesloten. Laad het apparaat op volgens de instructies in deze gebruiksaanwijzing. Controleer of er sprake is van een stroomstoring en of de wandcontactdoos naar behoren werkt. Controleer of u de aan/uit-knop goed hebt ingedrukt. Controleer of het oplaadlampje op de voedingsunit gaat branden wanneer het apparaat op een stopcontact wordt aangesloten. Zo ja, dan wordt het apparaat opgeladen. Als het lampje niet gaat branden of als het apparaat nog steeds niet werkt, brengt u het apparaat naar uw Philips-dealer of een door Philips geautoriseerd servicecentrum.
Het apparaat laadt niet op.	Controleer of de wandcontactdoos waarop het apparaat is aangesloten, naar behoren werkt. Als u een wandcontactdoos in een badkamerkastje gebruikt, moet u mogelijk het licht inschakelen om stroom te hebben. Als het lampje op de voedingsunit nog steeds niet gaat branden of als het apparaat nog steeds niet wordt opgeladen, brengt u het apparaat naar uw Philips-dealer of een door Philips geautoriseerd servicecentrum.
Ik weet niet of het apparaat geschikt is voor gebruik op mijn huid.	Het apparaat is geschikt voor alle huidtypen. Gebruik het apparaat niet op gebarsten huid, open wonden of als u aan huidaandoeningen of huidirritaties lijdt, zoals ernstige acne, zonnebrand, huidinfectie enzovoort. Gebruik het apparaat niet als u medicatie op basis van steroïden neemt.